



Střední průmyslová škola a Vyšší odborná škola technická Brno, Sokolská 1
Šablona: Inovace a zkvalitnění výuky prostřednictvím ICT



Název: AlphaCAM - frézování

Téma: Simulace obrábění.

Autor: Horák Jiří

Číslo: VY_32_INOVACE_48-08

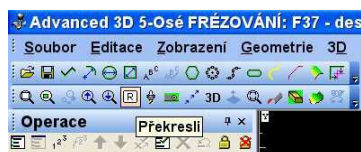
Anotace: Postup při simulaci obrábění v systému AlphaCAM.
DUM je určen pro výuku ve 4. ročníku oboru STROJÍRENSTVÍ zaměřením VŠEOBECNÉ předmět CAD/CAM systémy a zaměřením POČÍTAČOVÉ ŘÍZENÍ NC A CNC STROJŮ předmět Programování CNC strojů.
Vytvořen: 23.8.2013

Pro kontrolu správnosti obrábění je k dispozici v systému AlphaCAM řada simulací obrábění. Všechny způsoby simulace lze zvolit z menu nebo z tlačítkové lišty **Zobrazení**  a spustit tlačítkem **Překresli** . Lze simulovat jednotlivé operace samostatně nebo celé obrábění v různých pracovních rovinách, v 3D pohledu, v jednom nebo více oknech současně.

Možnosti simulace obrábění:

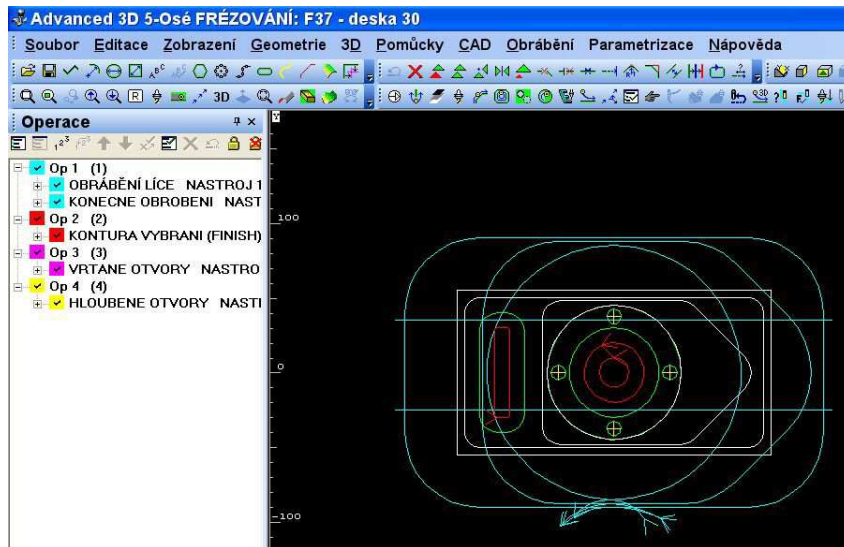
- Překresli
- Zobraz nástroj
- Jednotlivé kroky
- Zobraz rychloposuv
- Obrob materiál
- 3D pohled
- Rychlé stínování
- Advanced simulace
- 3D verifikace plochy

1. Překresli



Po ukončení zadávání operace nebo po stisknutí tlačítka **Překresli** dojde k vykreslení drah nástroje na obrazovce. Vykreslení drah je velmi rychlé. Po zapnutí tlačítka **Jednotlivé Kroky** lze klávesou **Enter** nebo **levým tlačítkem myši** operaci krokovat.

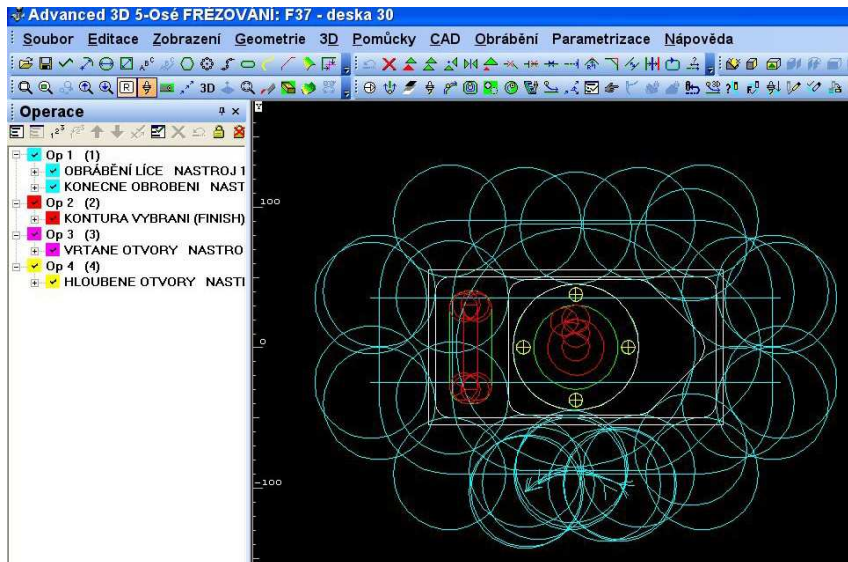




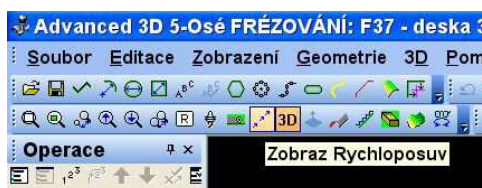
2, Zobraz nástroj



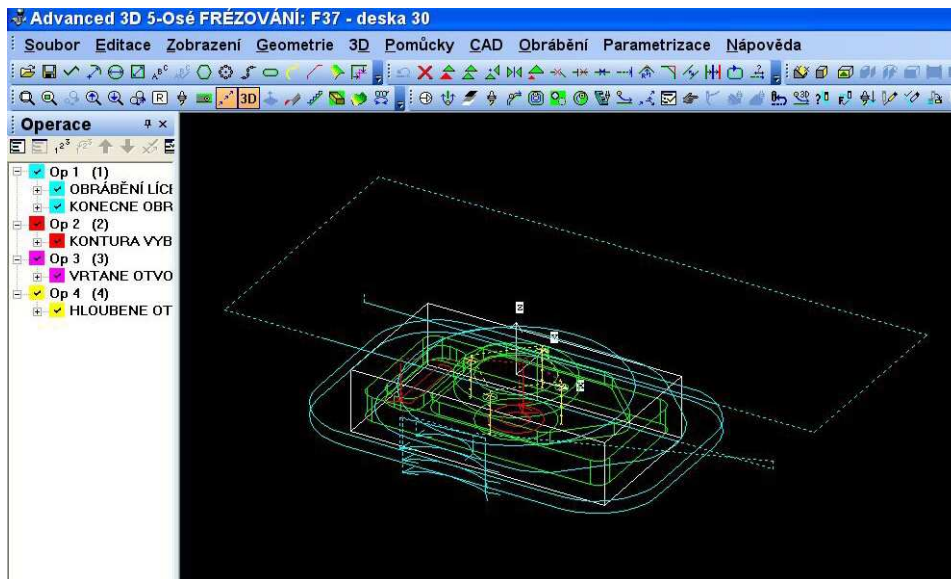
Při zvolení tlačítka **Zobraz Nástroj** se po překreslení zobrazí v uzlových bodech dráhy nástroje průměr nástroje.



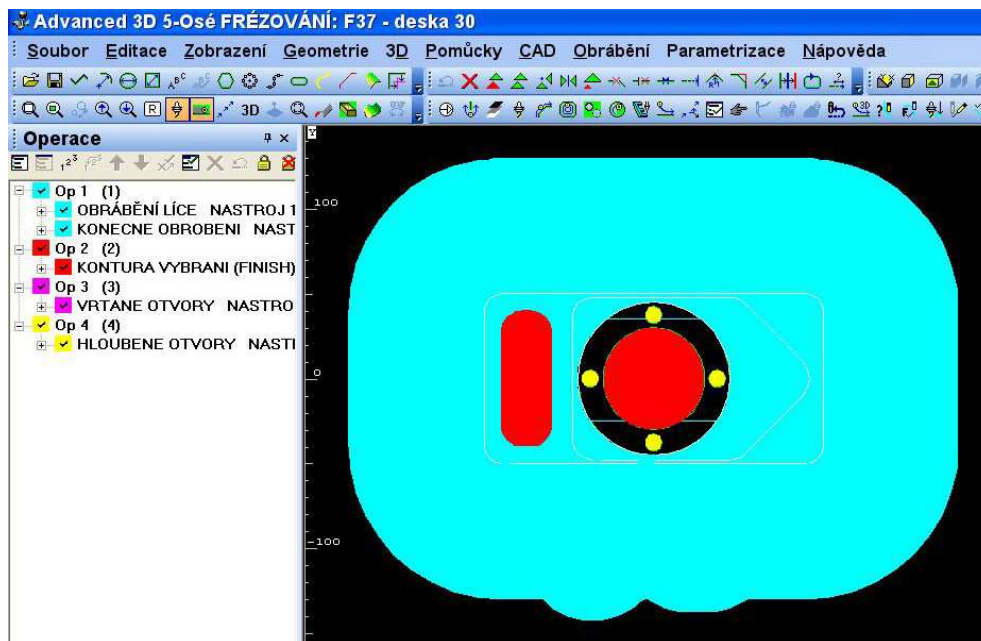
3, Zobraz rychloposuv



Při zapnutí tlačítka **Zobraz Rychloposuv** se na obrazovce vykreslí dráhy nástroje rychloposuvem. Dráhy jsou zobrazeny čárkovanou čarou v barvě nástroje.

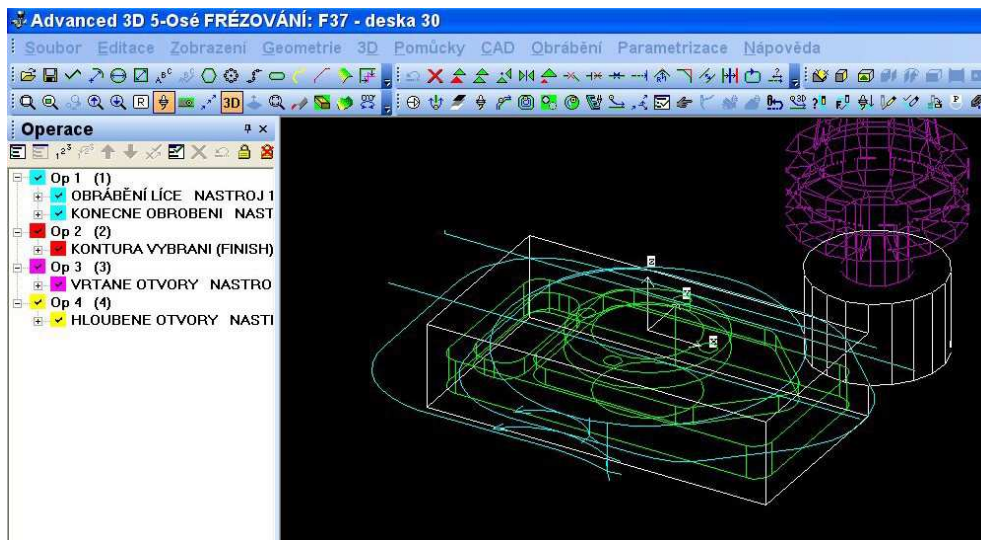


4. Obrob materiál

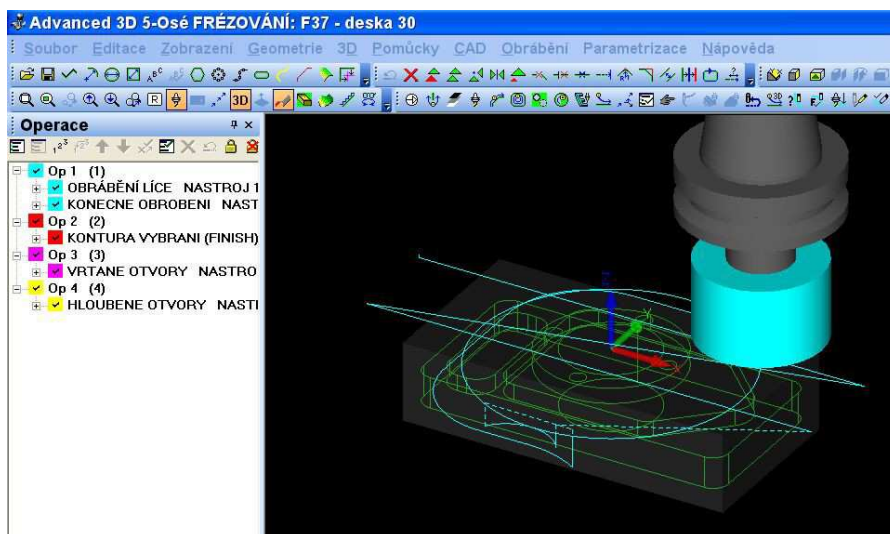
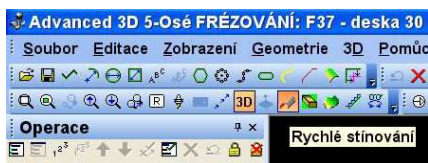


5. 3D pohled

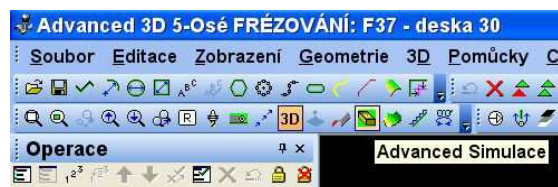




6. Rychlé stínování

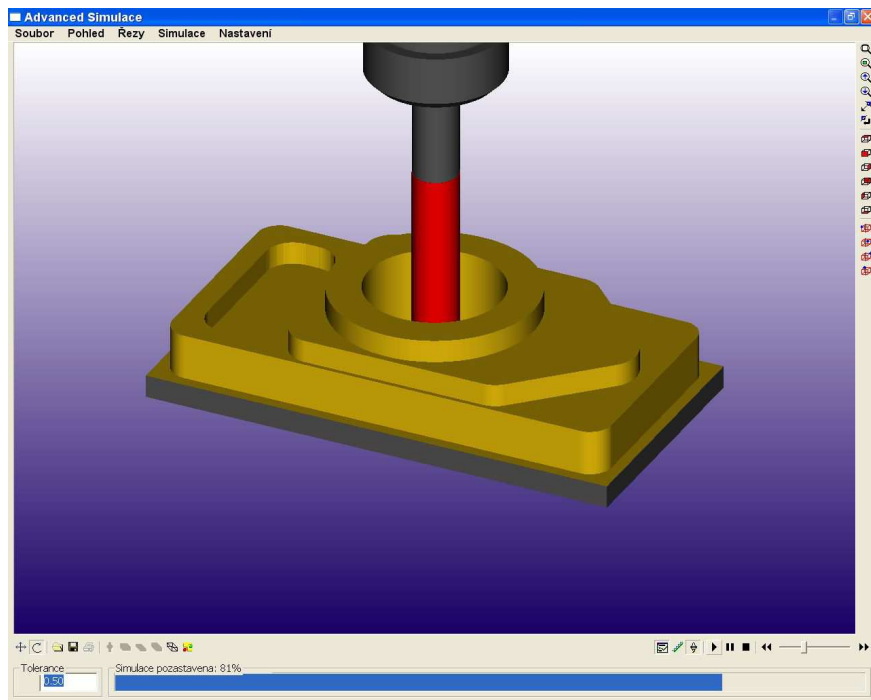


7. Advanced simulace

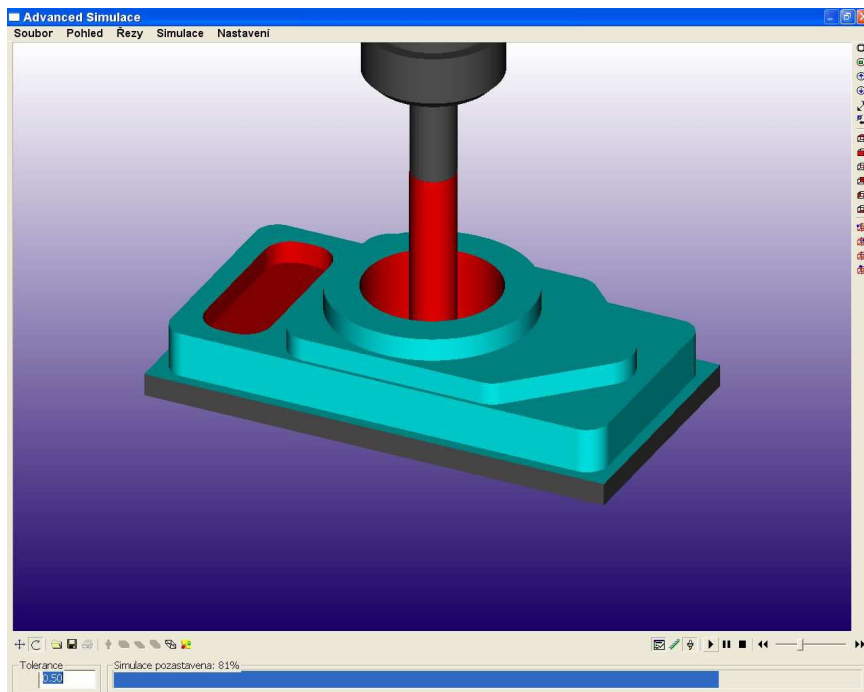


Při Advanced simulaci je možno obrobek zvětšovat, zmenšovat nebo s ním otáčet. Rychlost simulace je závislá na výkonu počítače a lze ji regulovat táhlem v pravé dolní části okna. Pro 2.5D frézování je vhodné snížit rychlost simulace. Pro obrábění 3D ploch je naopak vhodné zvýšit rychlost simulace na maximum.





Pro lepší kontrolu obrábění je vhodné zapnout tlačítko **Zobraz barvy nástroje**.
Obráběné plochy se zobrazí v barvě příslušného nástroje.



Simulaci lze také krokovat zapnutím tlačítka **Krok po Kroku** nebo zvolit simulaci **Operaci po Operaci**, kdy se simulace po každé operaci zastaví.



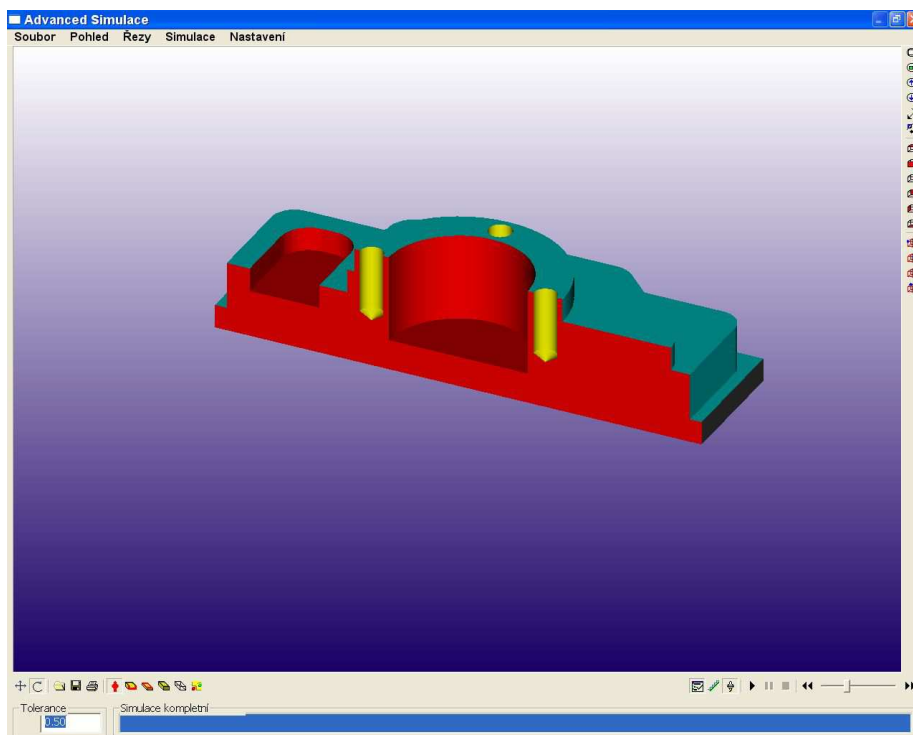
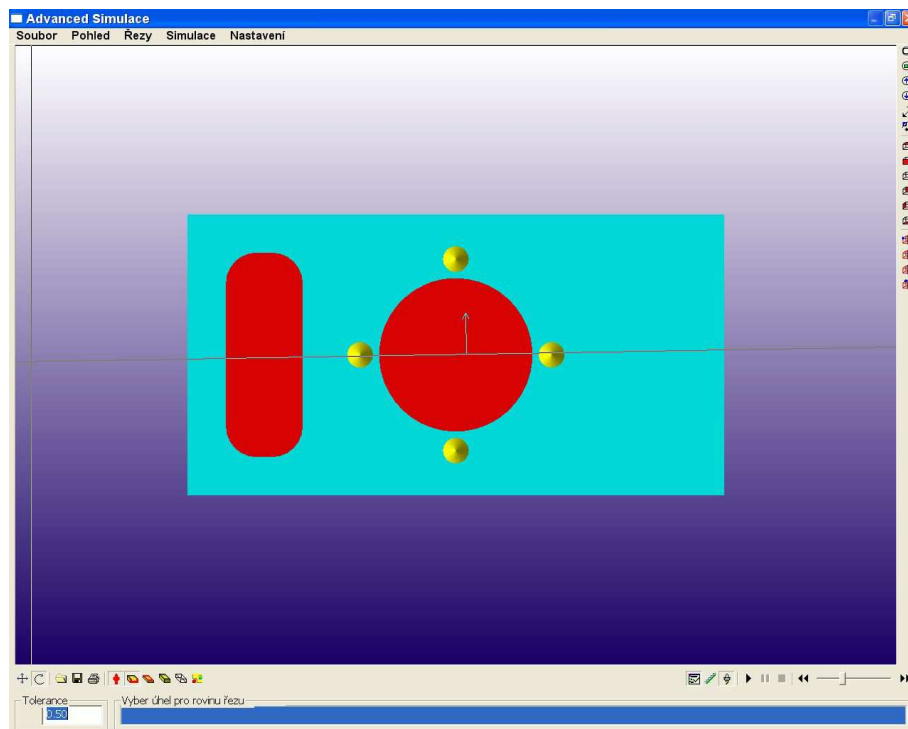
Pro zrychlení simulace lze také vypnout zobrazení nástroje při simulaci tlačítkem **Zobraz nástroj**.



Při Advanced simulaci lze provést i horizontální nebo vertikální řezy obrobkem.



Levým tlačítkem myši vybereme rovinu řezu a směr pohledu a potvrdíme opět **levým tlačítkem myši**.

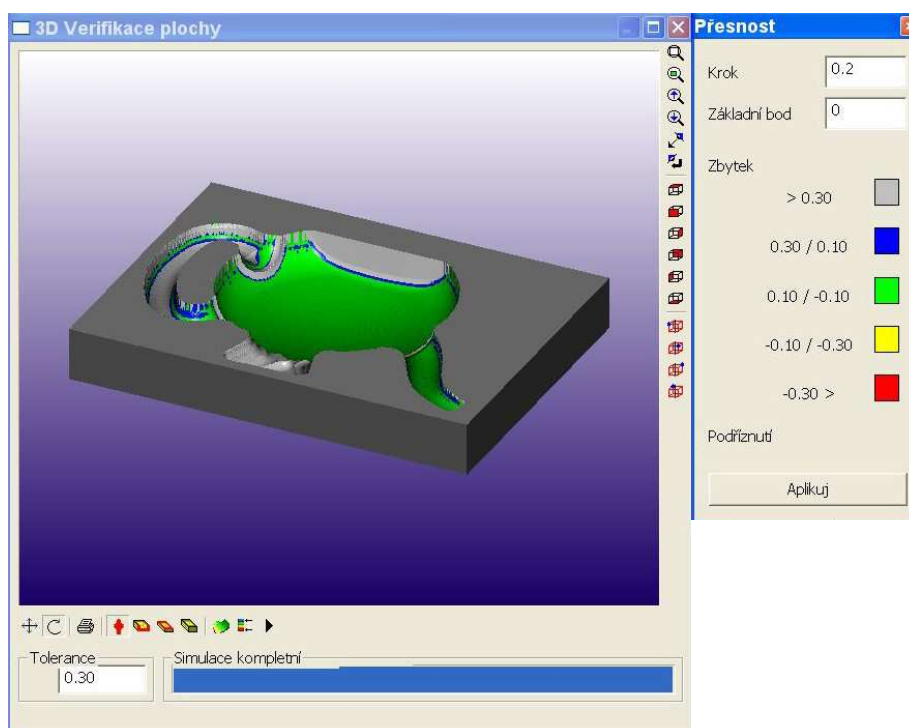


8. 3D verifikace plochy

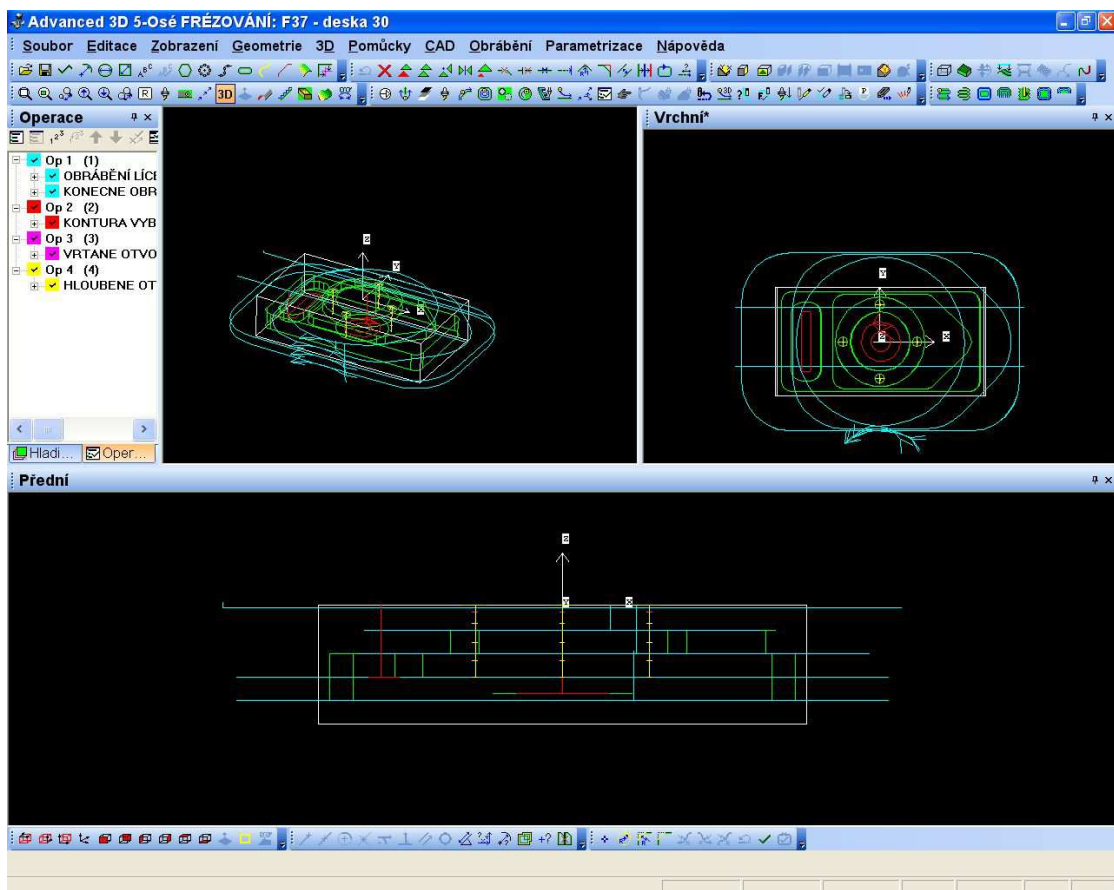
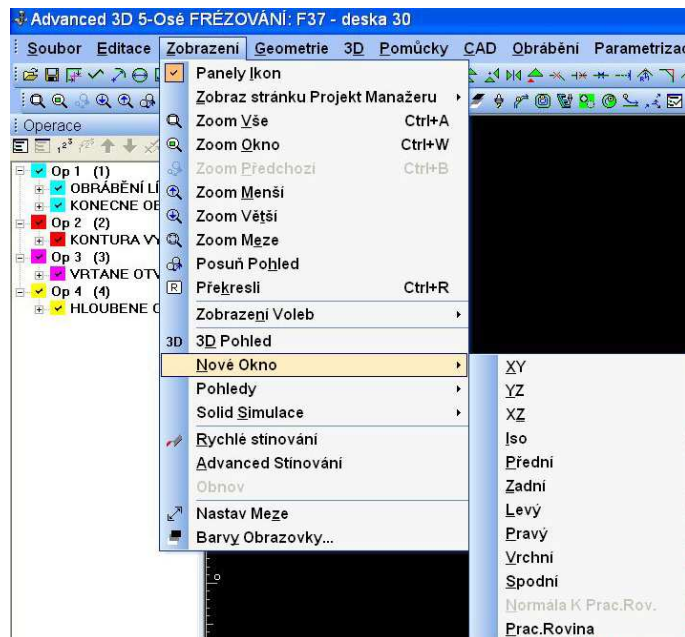


Pro rychlou simulaci a kontrolu kvality obráběných ploch lze použít **3D Verifikaci ploch**. Tento způsob je zvláště výhodný pro kontrolu obrábění 3D ploch nebo solid modelů. Aby bylo možno použít 3D Verifikaci ploch **nesmí** být v operacích zvoleny **pracovní roviny** nebo **tvarový nástroj**.

V tabulce zatrhneme **Zobraz Kódování barev** a potvrdíme tlačítko **OK**.



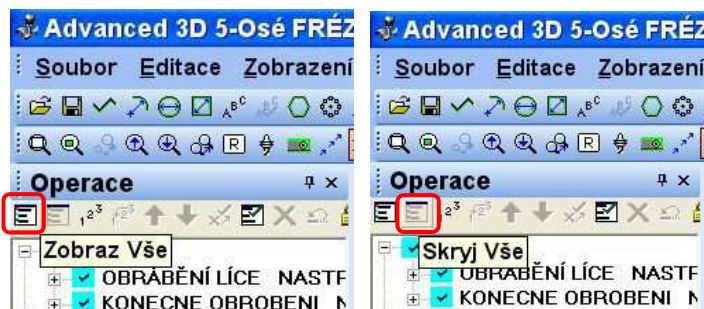
Pro zobrazení simulace obrábění ve více oknech současně zvolíme v menu **Zobrazení** položku **Nové Okno** a vybereme vhodné okno. Překreslením obrazovky spustíme současně simulaci ve všech vybraných oknech.



Pokud chceme simulovat jen jednu operaci vypneme všechny nežádoucí operace zrušením zatržítka v seznamu operací.



Všechny operace můžeme zapnout nebo vypnout současně tlačítky **Zobraz Vše** a **Skryj vše**.



Použitá literatura:

HELP: AlphaCAM Alpha V-7 D10.JAN.2007

Podpora digitalizace a využití ICT na SPŠ CZ.1.07/1.5.00/34.0632